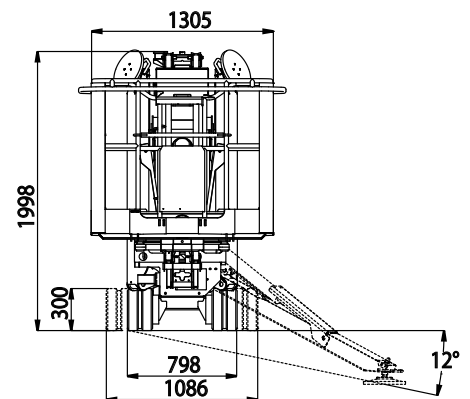
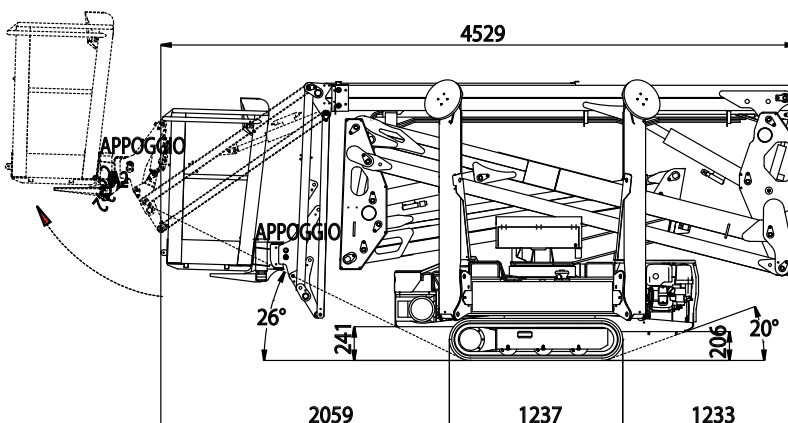
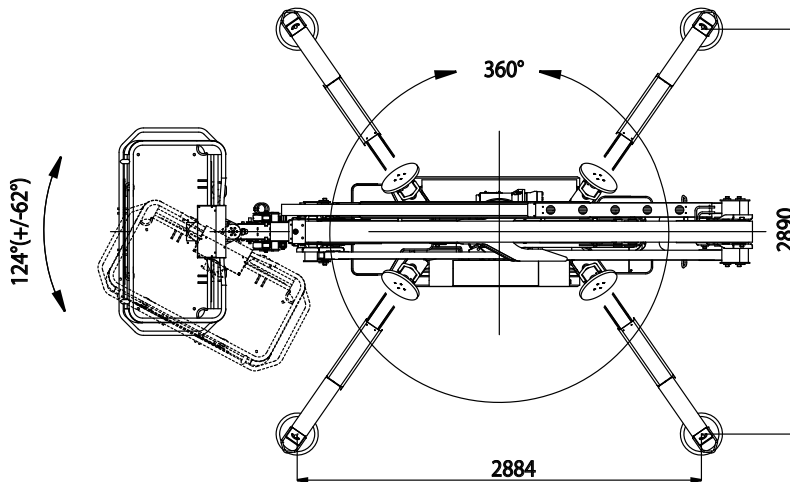
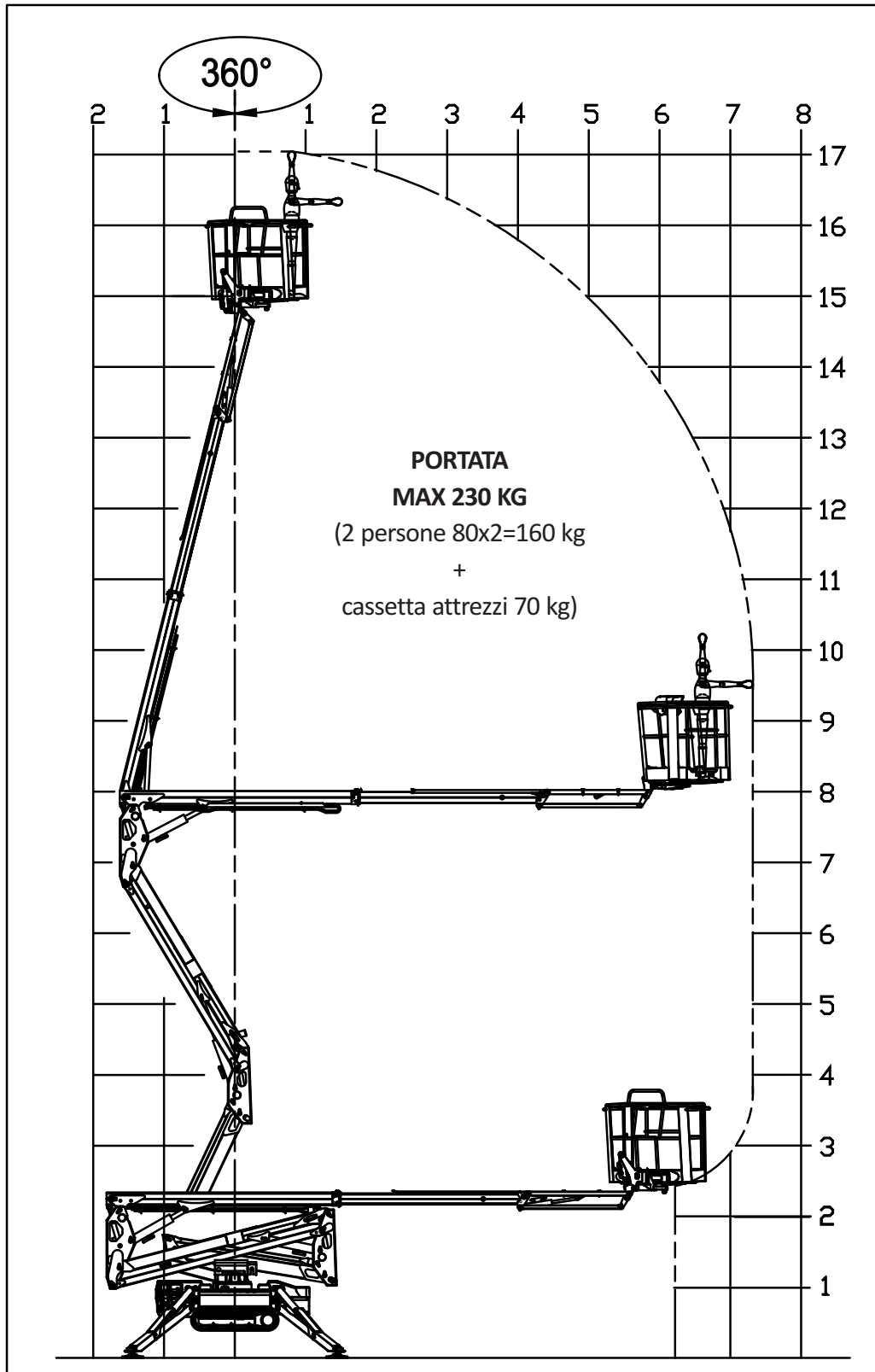


LIGHTLIFT 17.75 *PERFORMANCE III S*



LIGHTLIFT 17.75 *PERFORMANCE III S*



LIGHTLIFT 17.75 PERFORMANCE III S

MOTORE BENZINA

Marca	HONDA
Tipo	iGX440 cc
Cilindri e cilindrata	monocilindrico 440 cc
Potenza lorda max.....	12,7 HP - 9,5Kw @ 3600 rpm
Regime di taratura	3600 rpm
Avviamento elettrico	12 volt

MOTORE DIESEL

Marca.....	HATZ
Tipo	1B40 - HD Autorev
Cilindri e cilindrata	monocilindrico 462 cc
Potenza lorda max.	10 HP - 7,5Kw @ 3600 rpm
Regime di taratura	3600 rpm
Avviamento elettrico	12 volt

MOTORE ELETTRICO

Standard	230V/50 Hz - 2,2 Kw 1500 rpm
Optional	110V/50 Hz - 2,2 Kw 1500 rpm

POMPA IDRAULICA

Tipo e numero	ad ingranaggi 2x4 cc
Pressione impianto traslazione/stabilizzatori	165 bar
Pressione impianto parte aerea	185 bar

CINGOLATURA

Tendicingolo	a grasso
Rulli per lato.....	3 + slitta
Carreggiata del passo variabile.....	798 / 1086 mm
Velocità di traslazione	1,8 km/h
Velocità di traslazione (con 2ª velocità optional)	0,7 / 1,8 / 3,6 km/h

PESO OPERATIVO	2230 kg
SERBATOIO MOTORE BENZINA	5,9 litri
SERBATOIO MOTORE DIESEL	5,0 litri
PENDENZA MAX AMMESSA IN TRASLAZIONE	15°
VELOCITÀ MAX VENTO	12,5 m/s



PIATTAFORME AEREE CINGOLATE

LITHIUM ION

LIGHTLIFT 17.75 PERFORMANCE III

MOTORE ELETTRICO

Motore elettrico	2kW/48V
Tensione impianto elettrico	48V-12V
Pacco batterie al litio	48V 90Ah / 100Ah
Tempo di auton. a batterie cariche (stimato)	4-5 h
Caricabatterie a bordo	220V±15% 50÷60Hz
Caricabatterie opzionale	110V±15% 50÷60Hz
Tempo di ricarica a batterie completamente scariche (stimato)	4 h
Tempo all'80% da batterie completamente scariche (stimato)	2 h
Nr di ricariche consentite	2000 cicli

POMPA IDRAULICA

Tipo e numero	doppia 2x4 cc
Pressione impianto traslazione/stabilizzatori	165 bar
Pressione impianto parte aerea	210 bar

CINGOLATURA

Tendicingolo	a grasso
Rulli per lato	3 + slitta
Carreggiata del passo variabile	798 / 1086 mm
Velocità di traslazione (con 2 ^a velocità optional)	0,4 / 0,8 / 1,6 km/h

PESO OPERATIVO 2300 kg

PENDENZA MAX AMMESSA IN TRASLAZIONE15°

VELOCITÀ MAX VENTO12,5 m/s